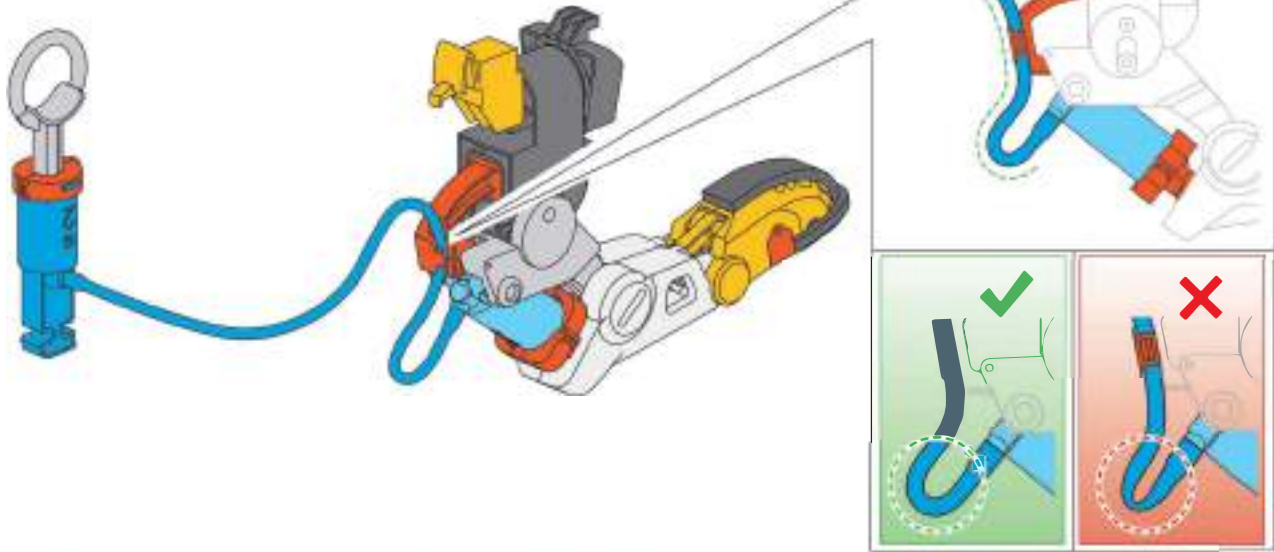
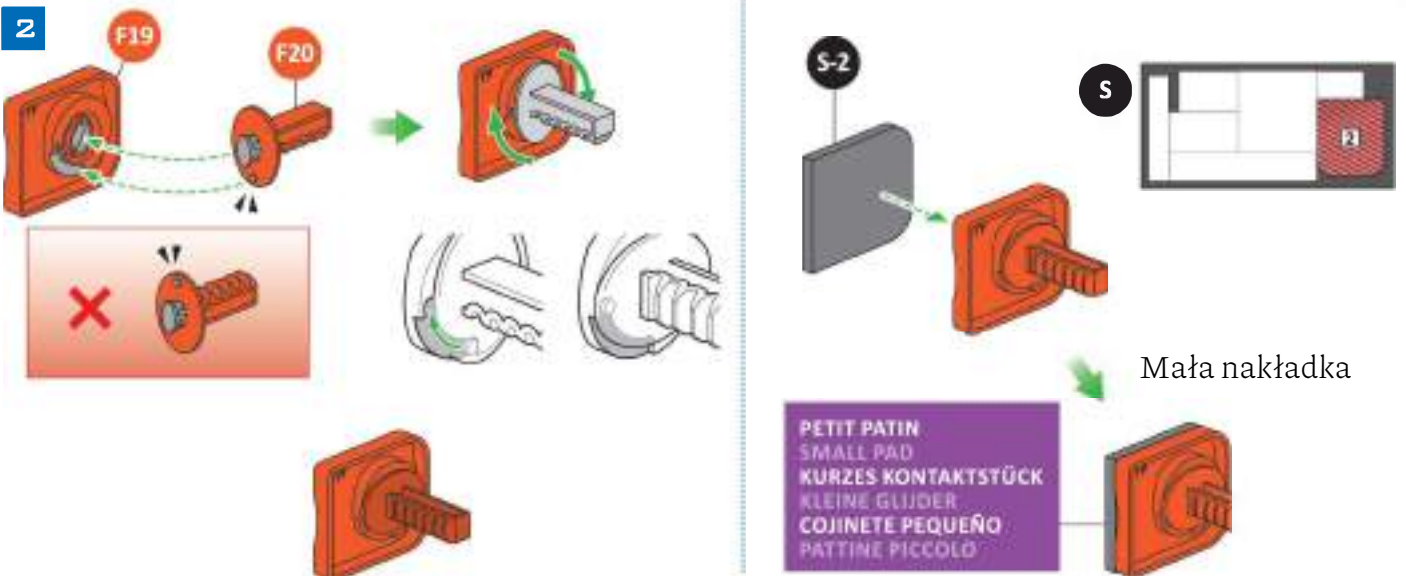
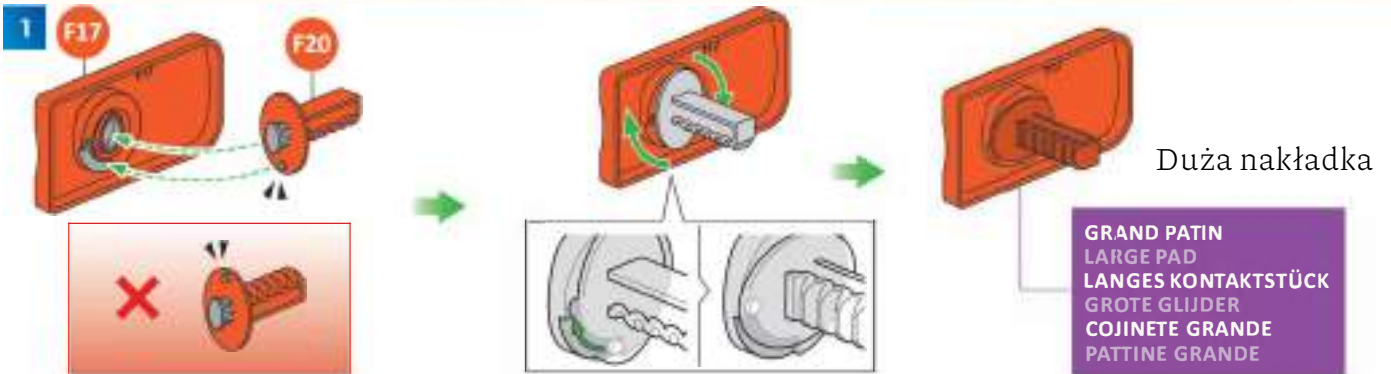


8

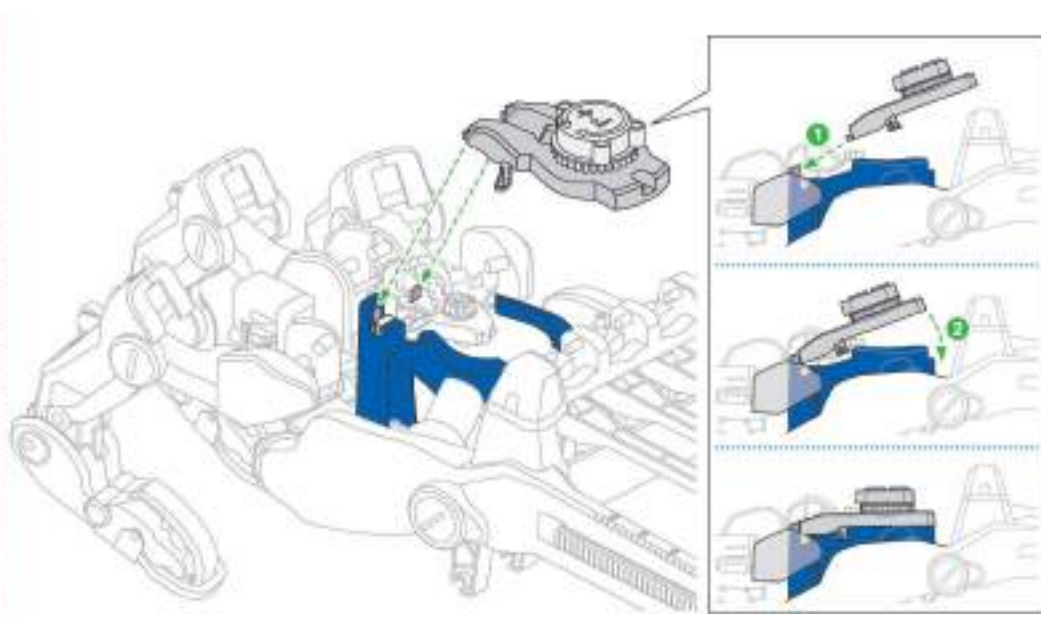
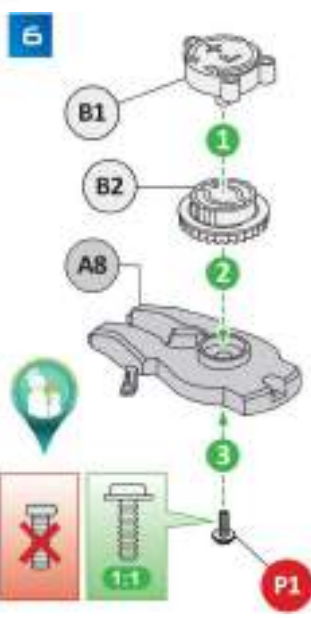
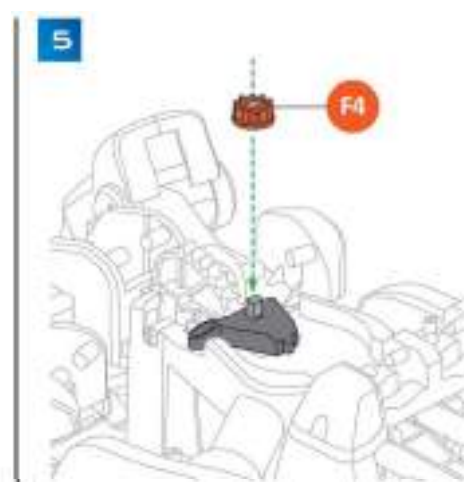
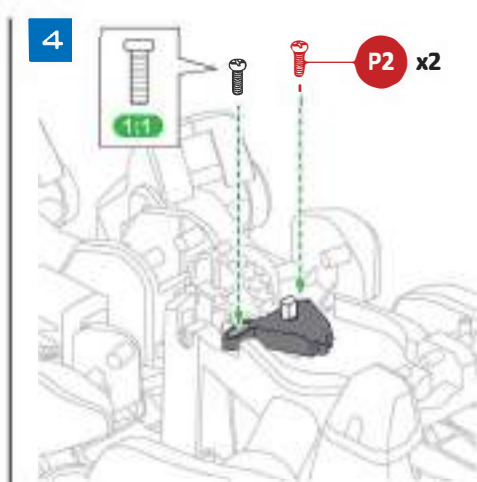
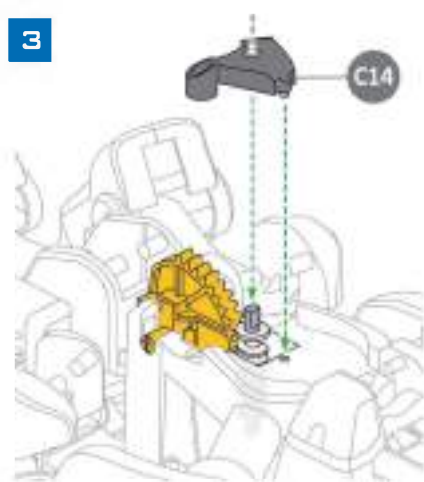
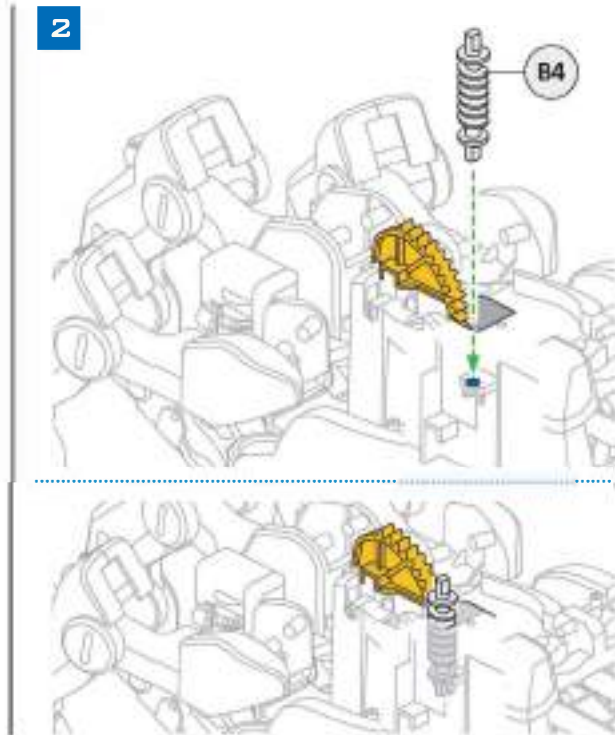
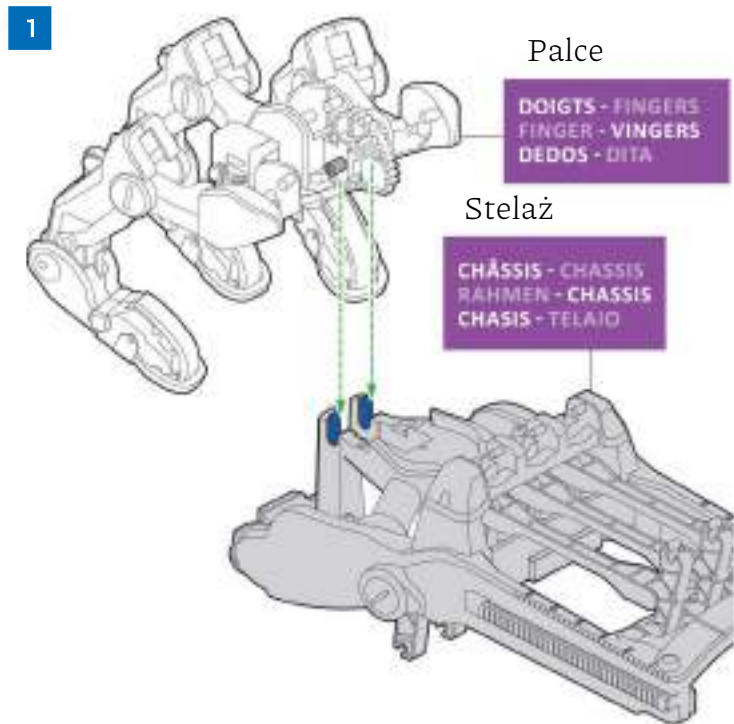


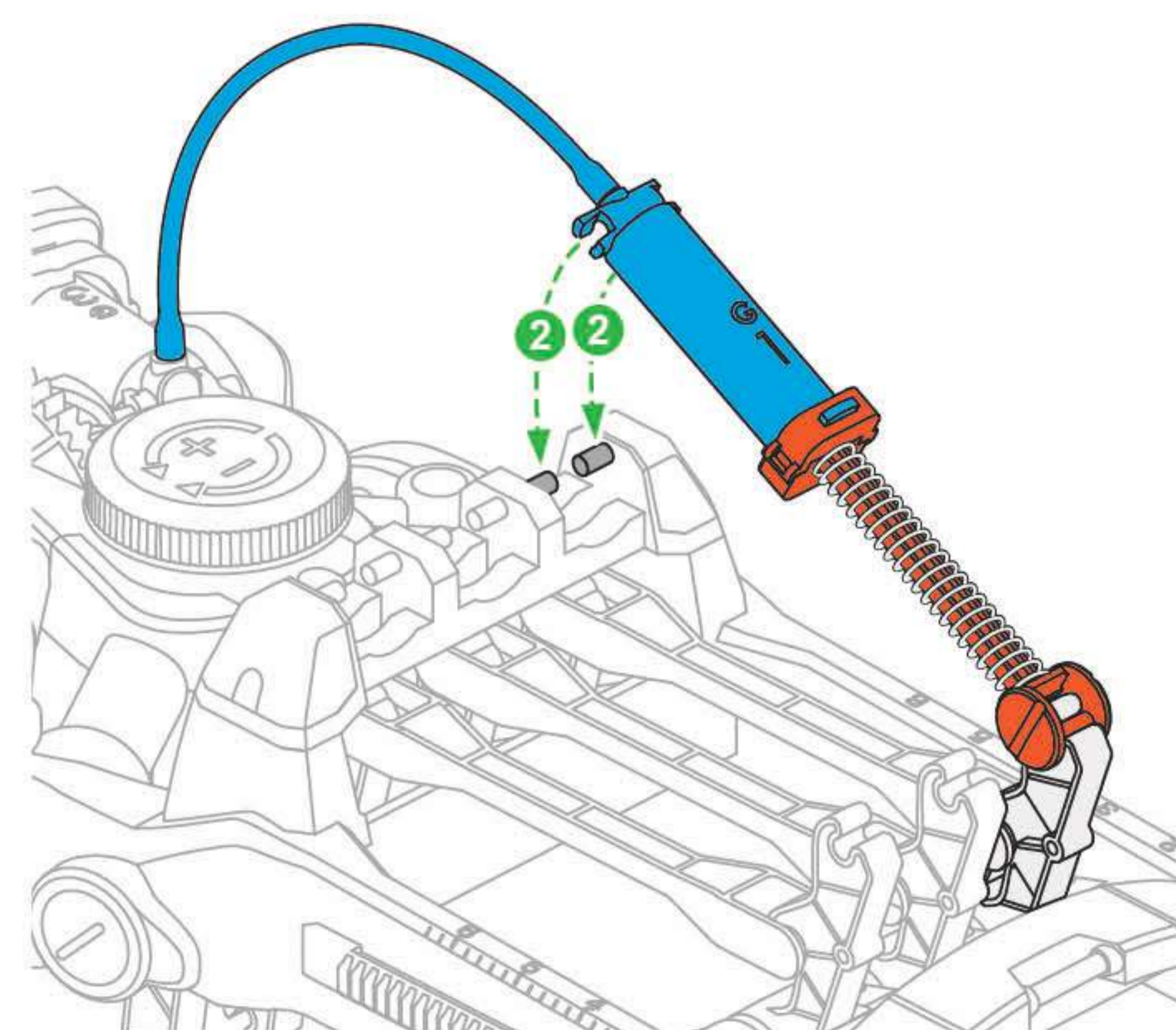
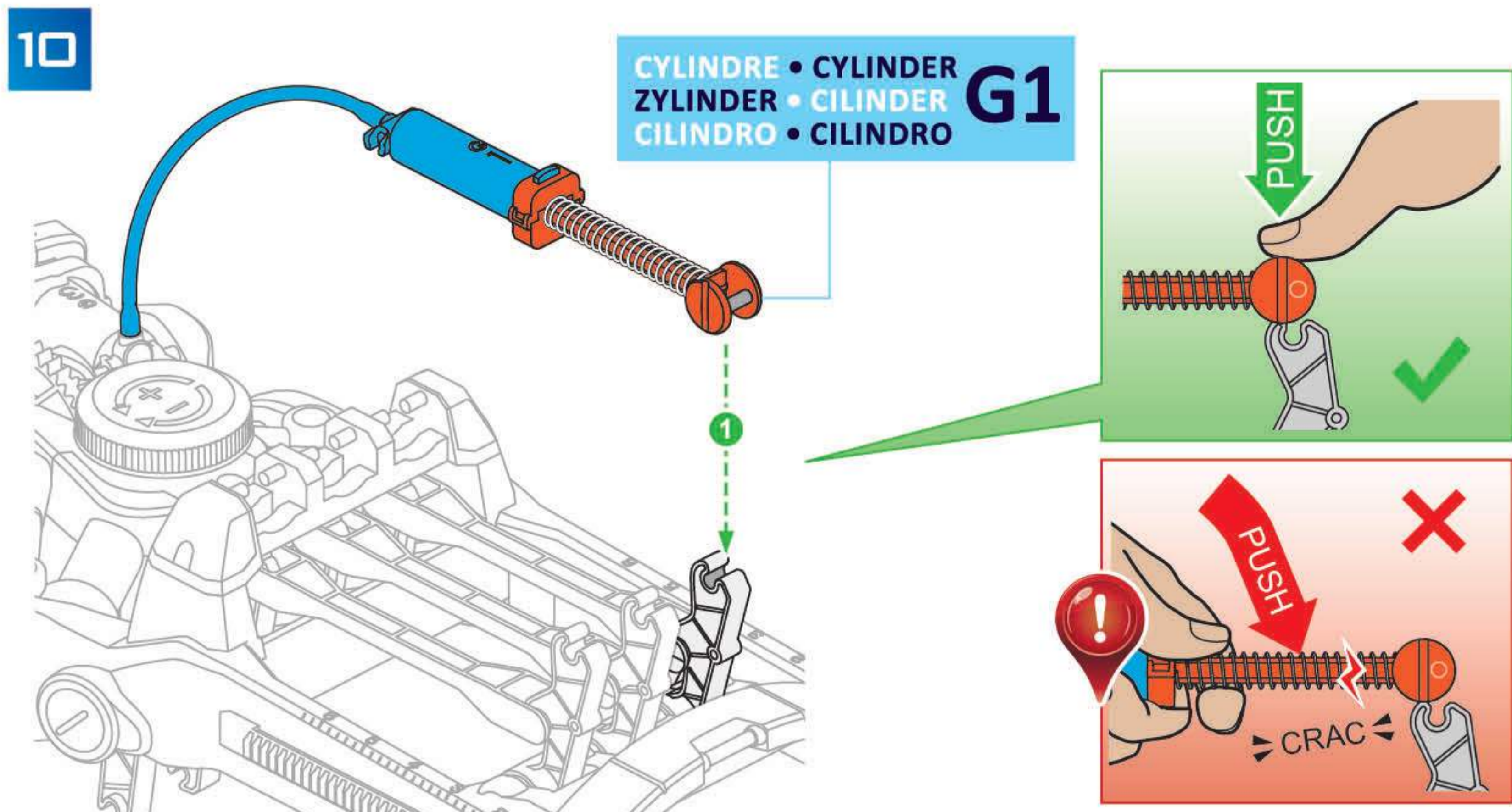
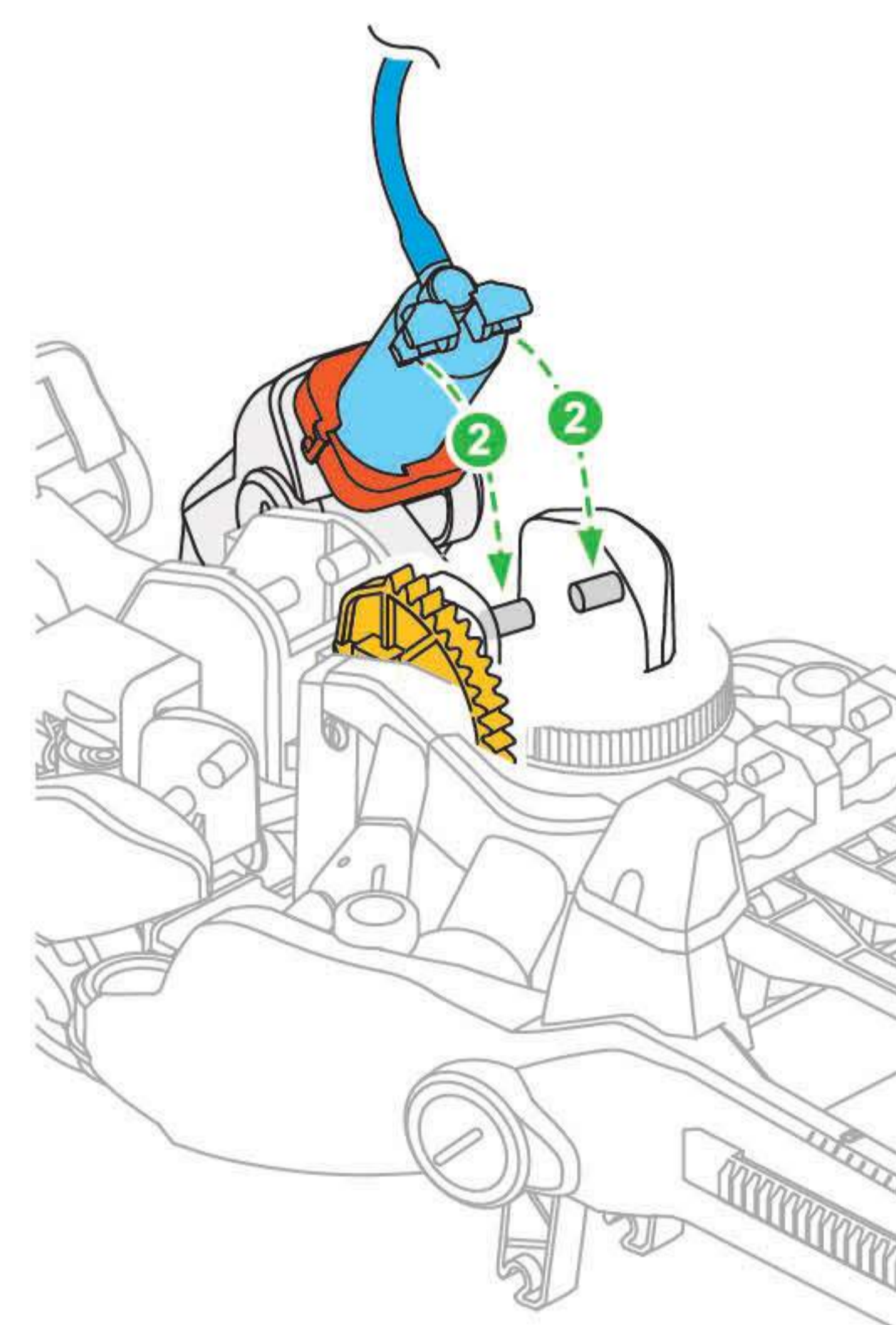
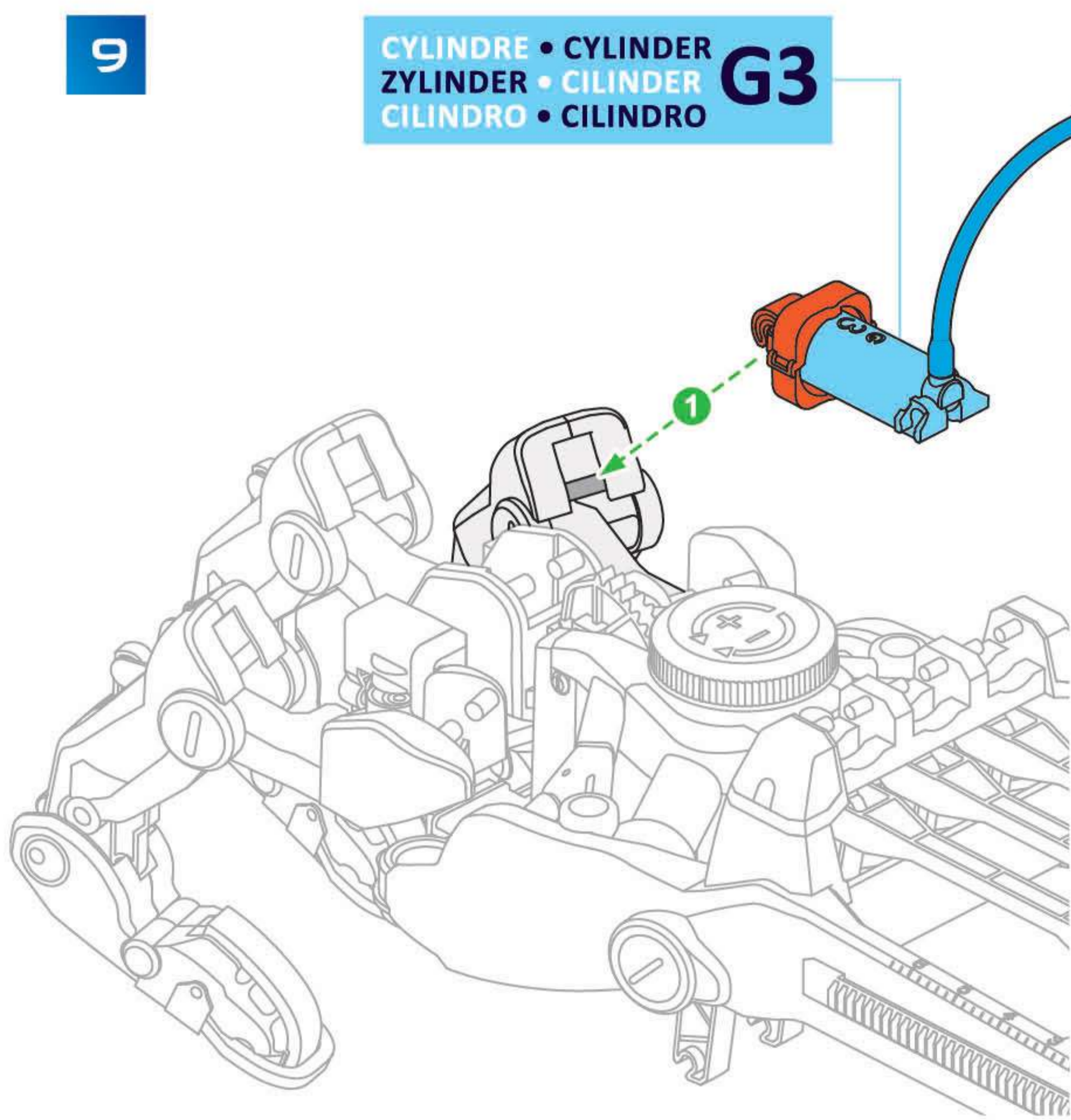
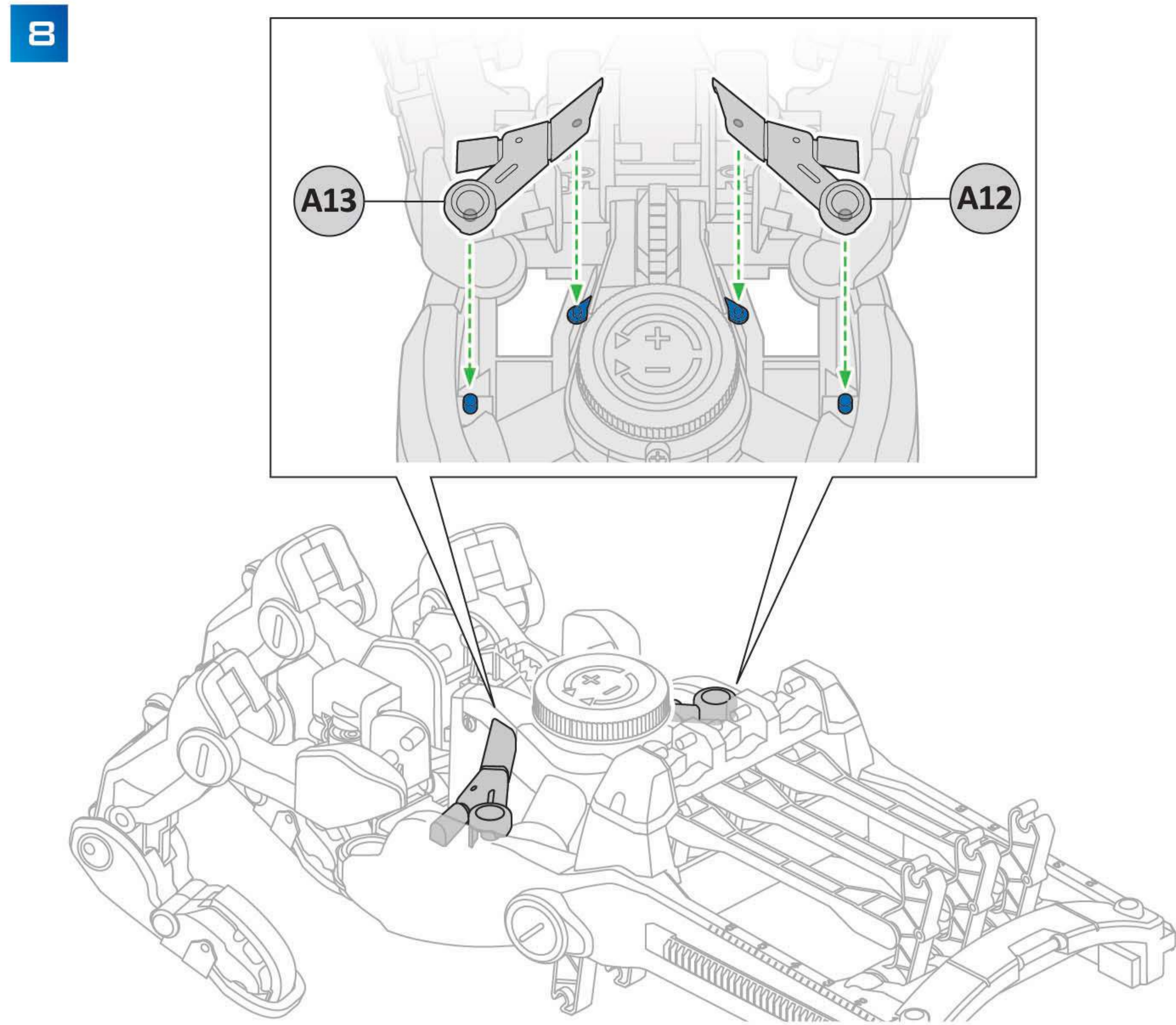
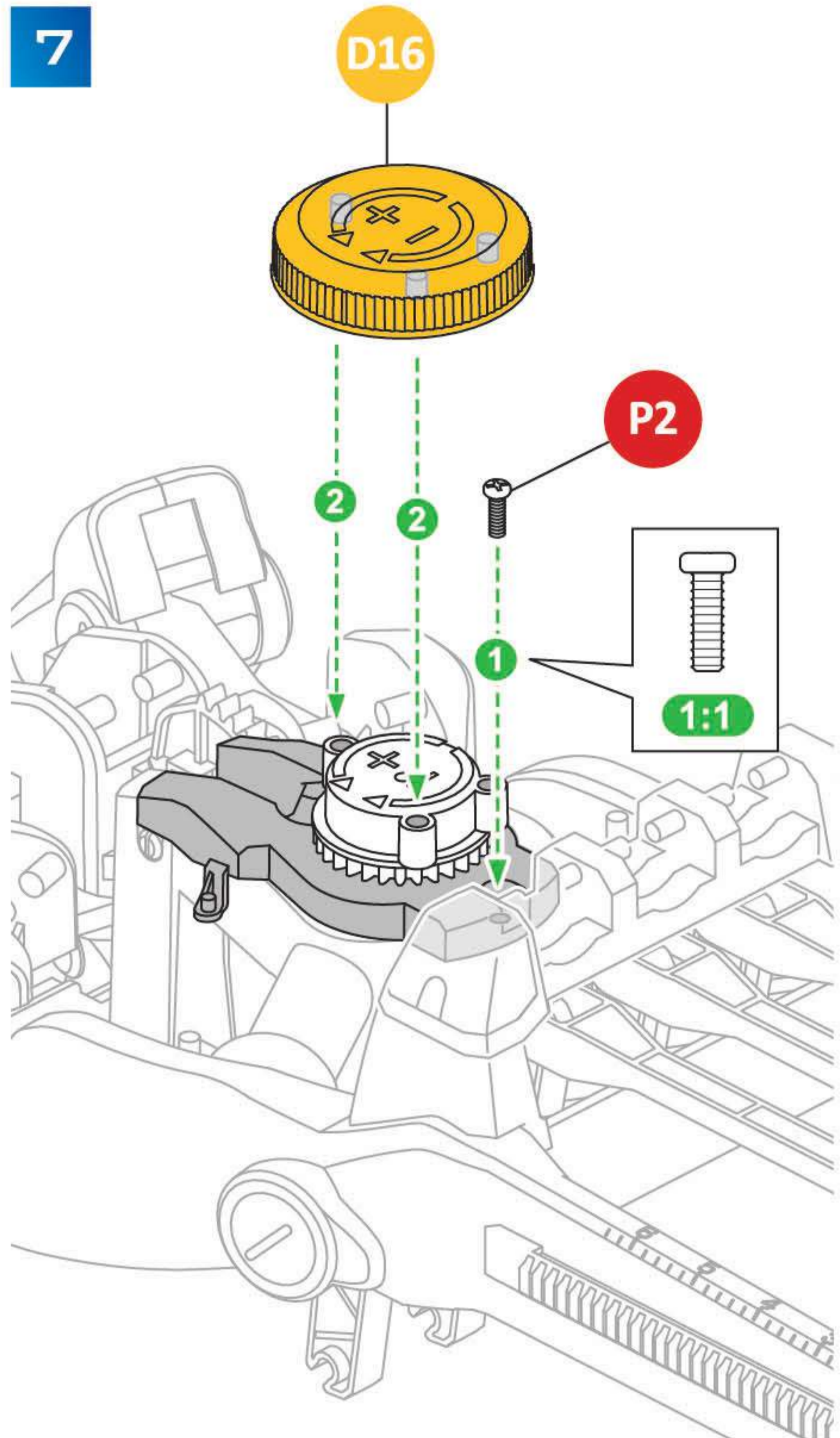
F

NAKŁADKI



G. MONTAŻ OSTATECZNY

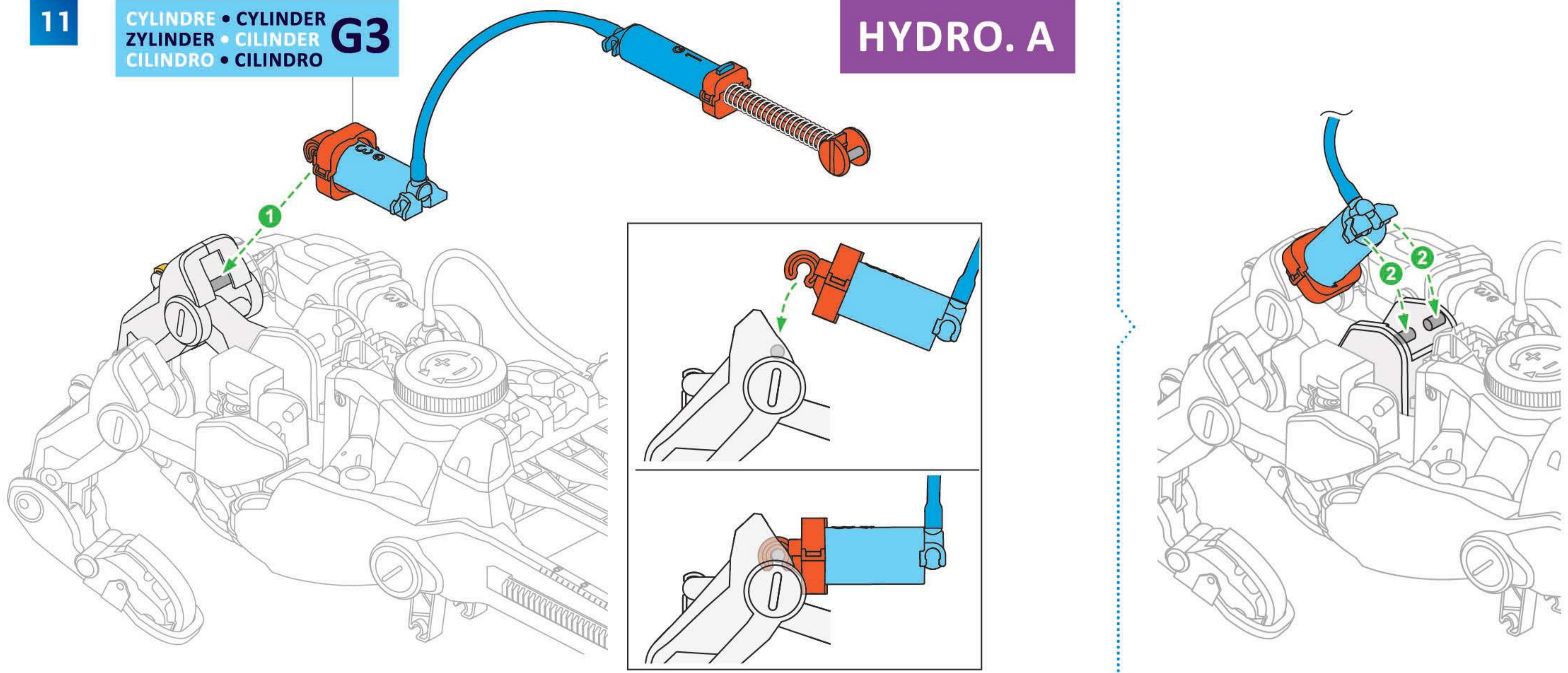




11

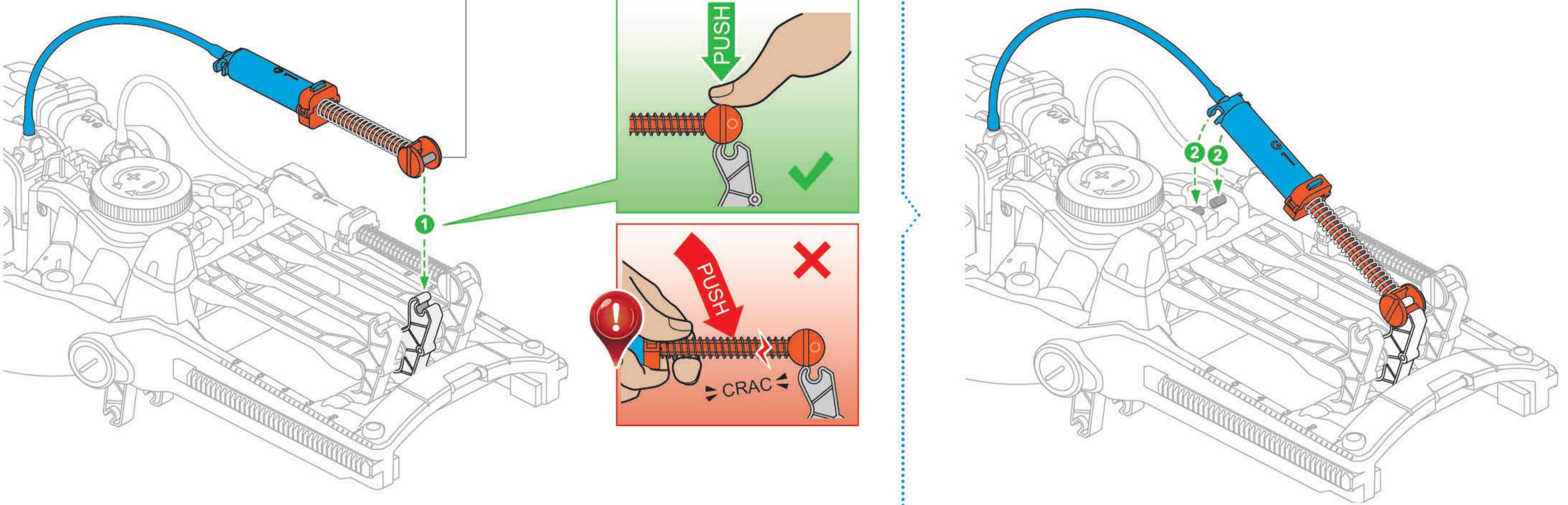
CYLINDRE • CYLINDER
ZYLINDER • CILINDER
CILINDRO • CILINDRO **G3**

HYDRO. A



12

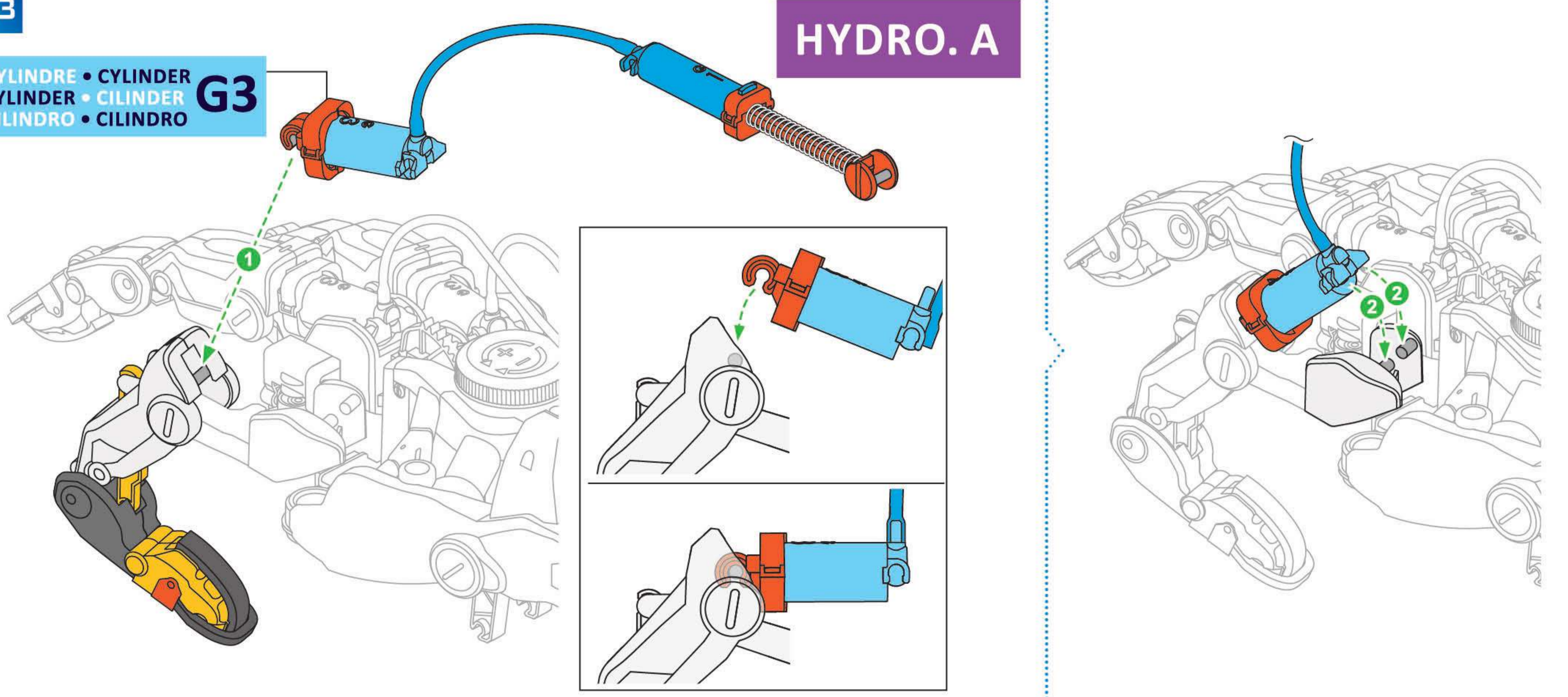
CYLINDRE • CYLINDER
ZYLINDER • CILINDER
CILINDRO • CILINDRO **G1**



13

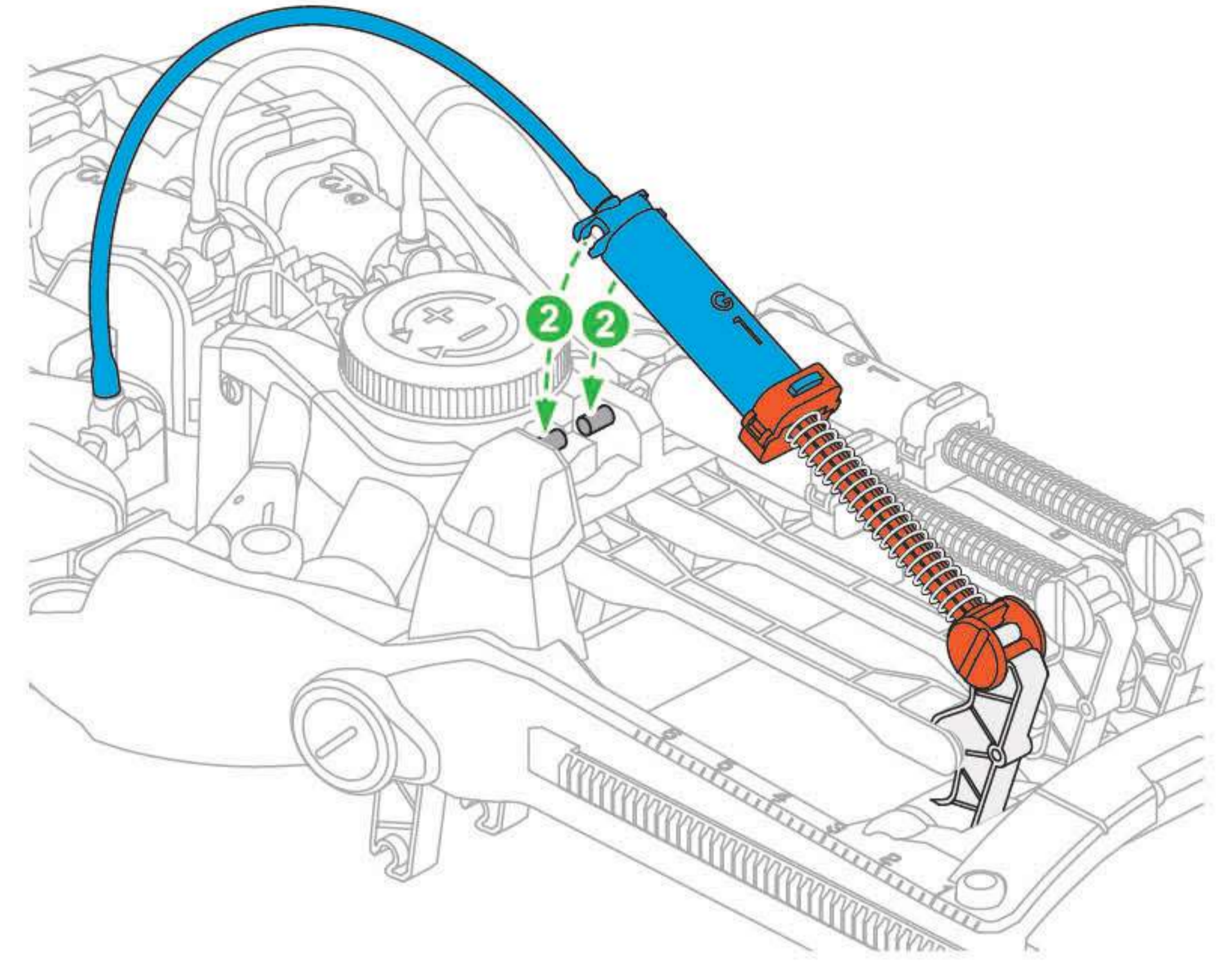
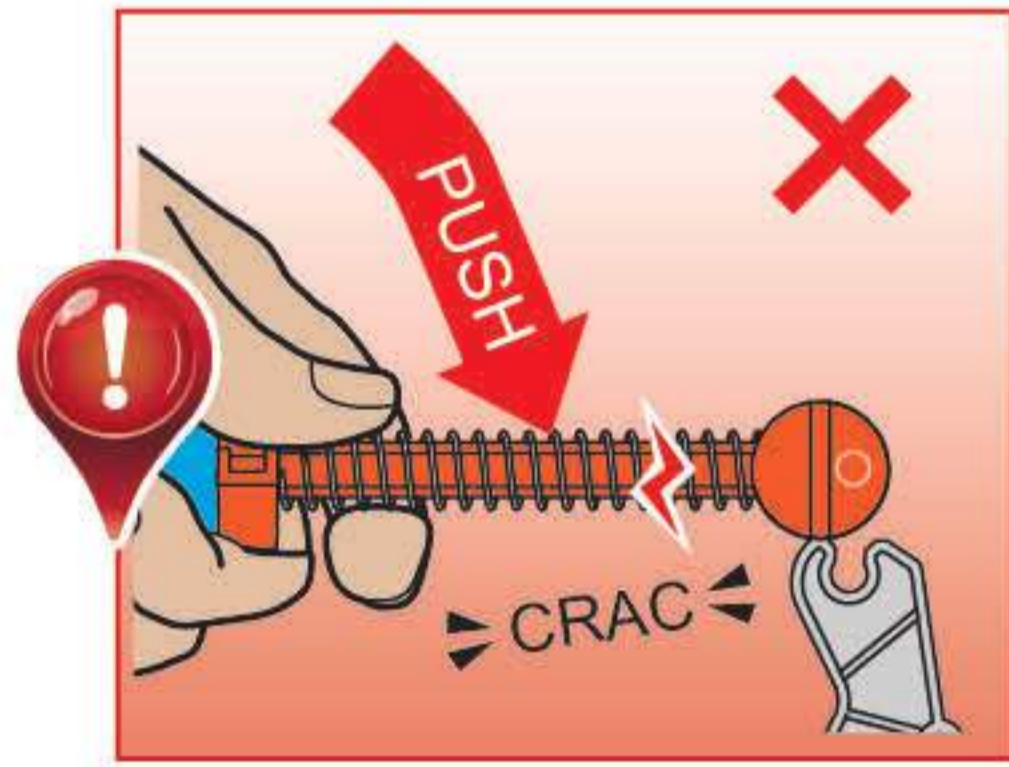
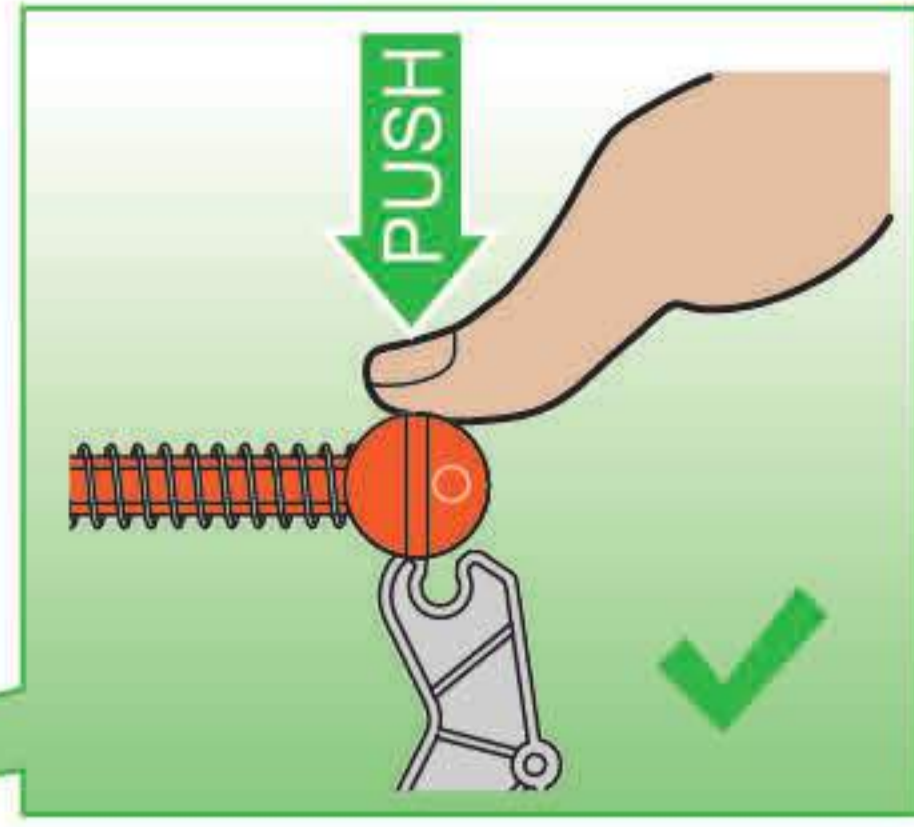
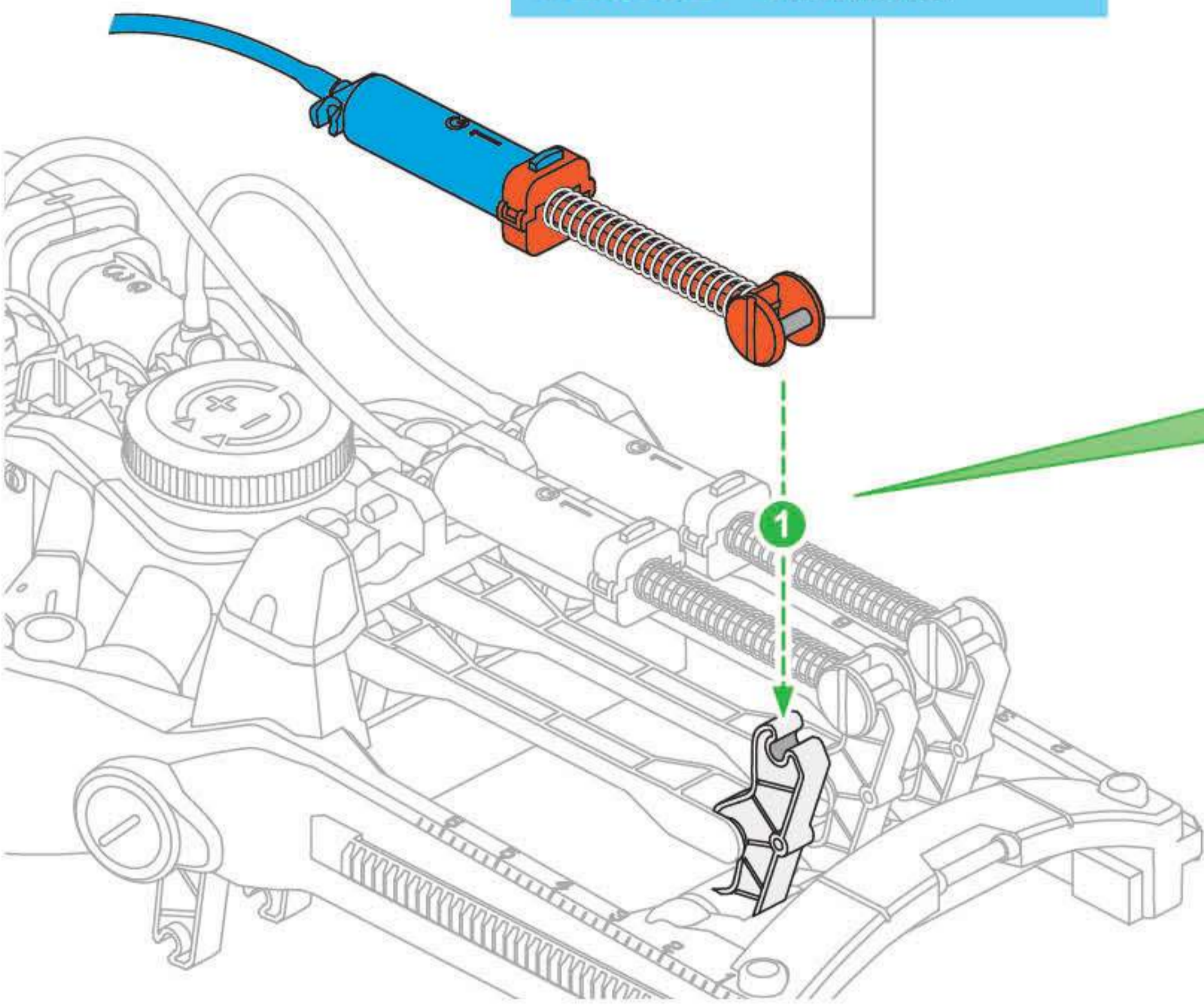
CYLINDRE • CYLINDER
ZYLINDER • CILINDER
CILINDRO • CILINDRO **G3**

HYDRO. A



14

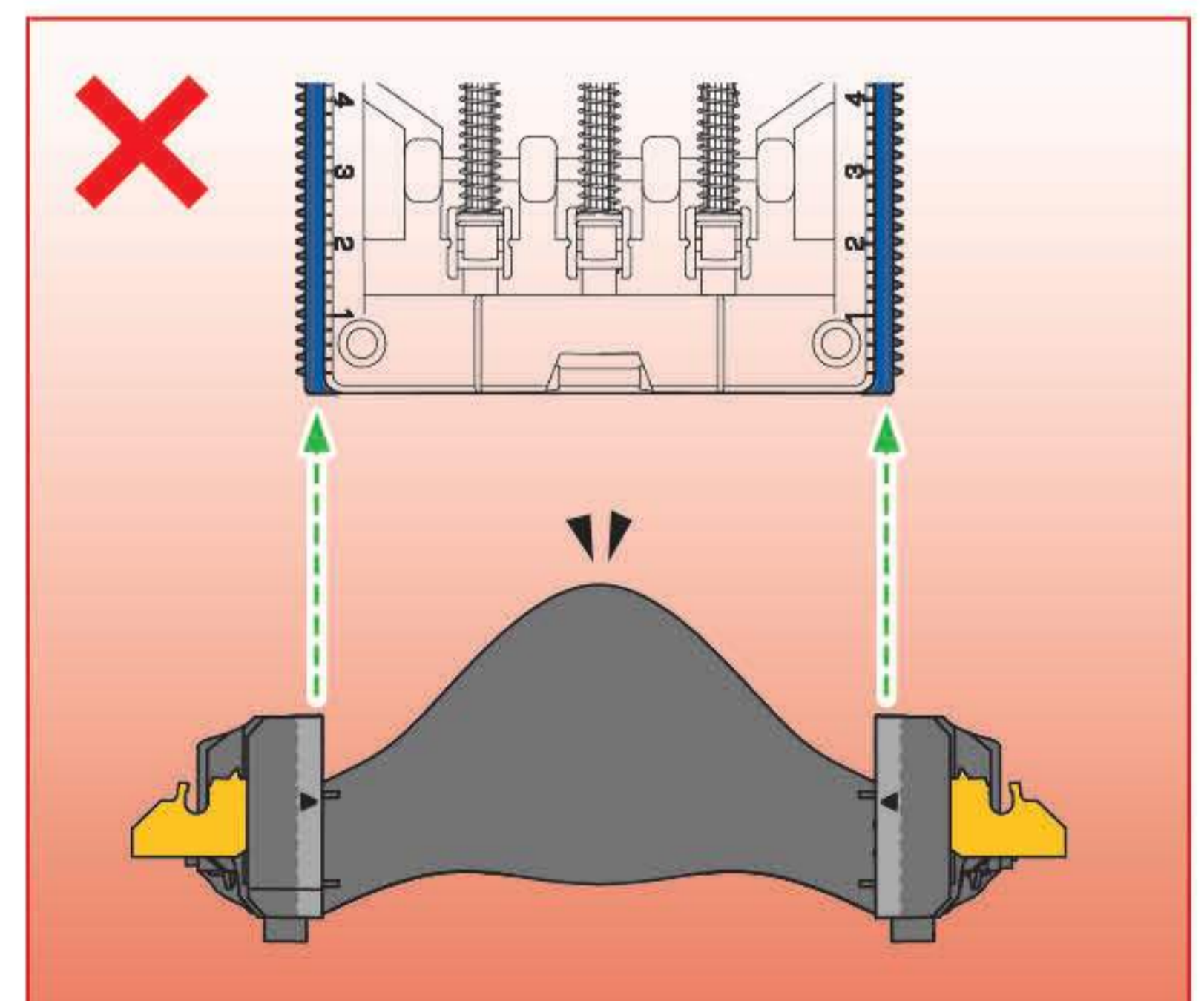
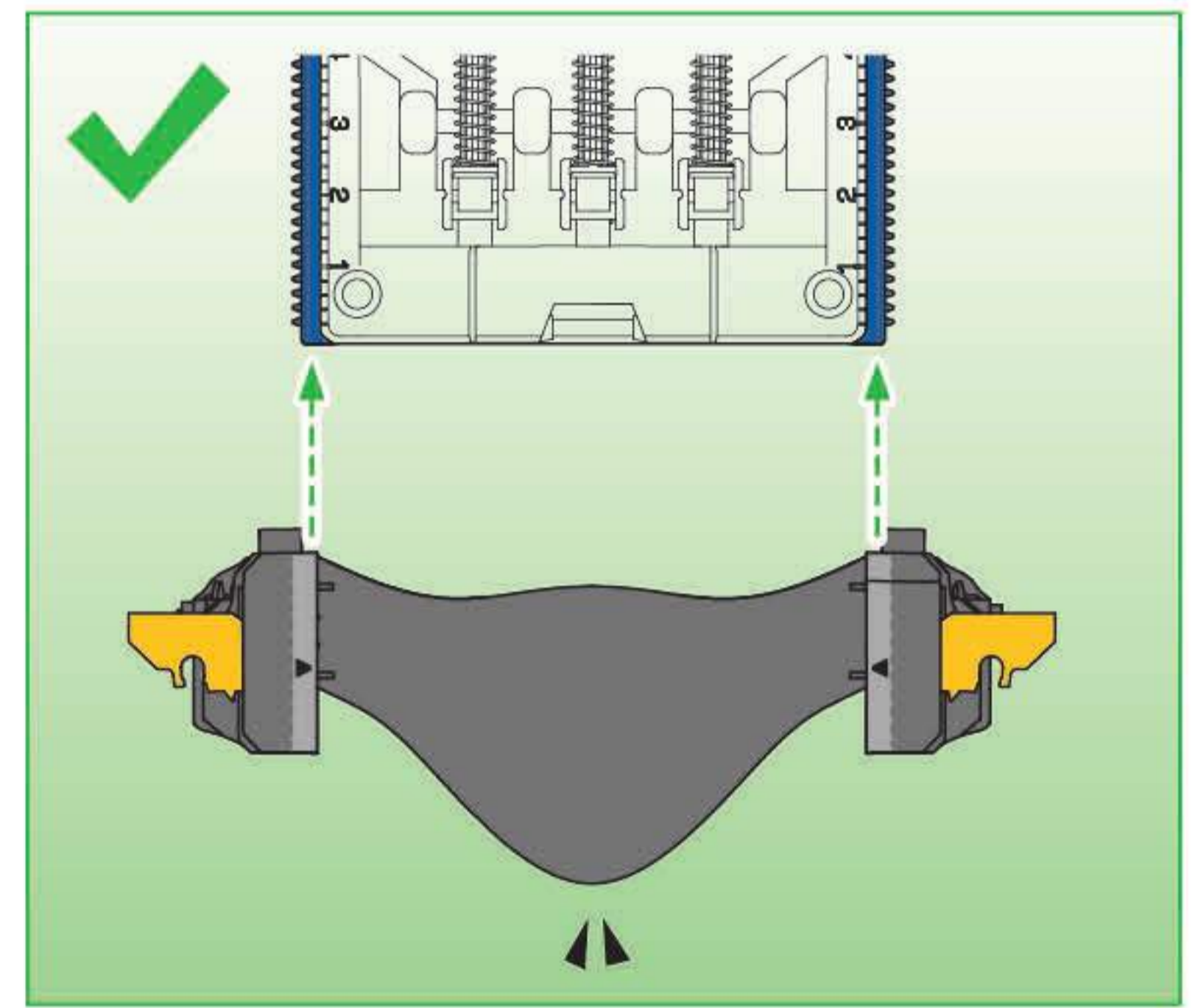
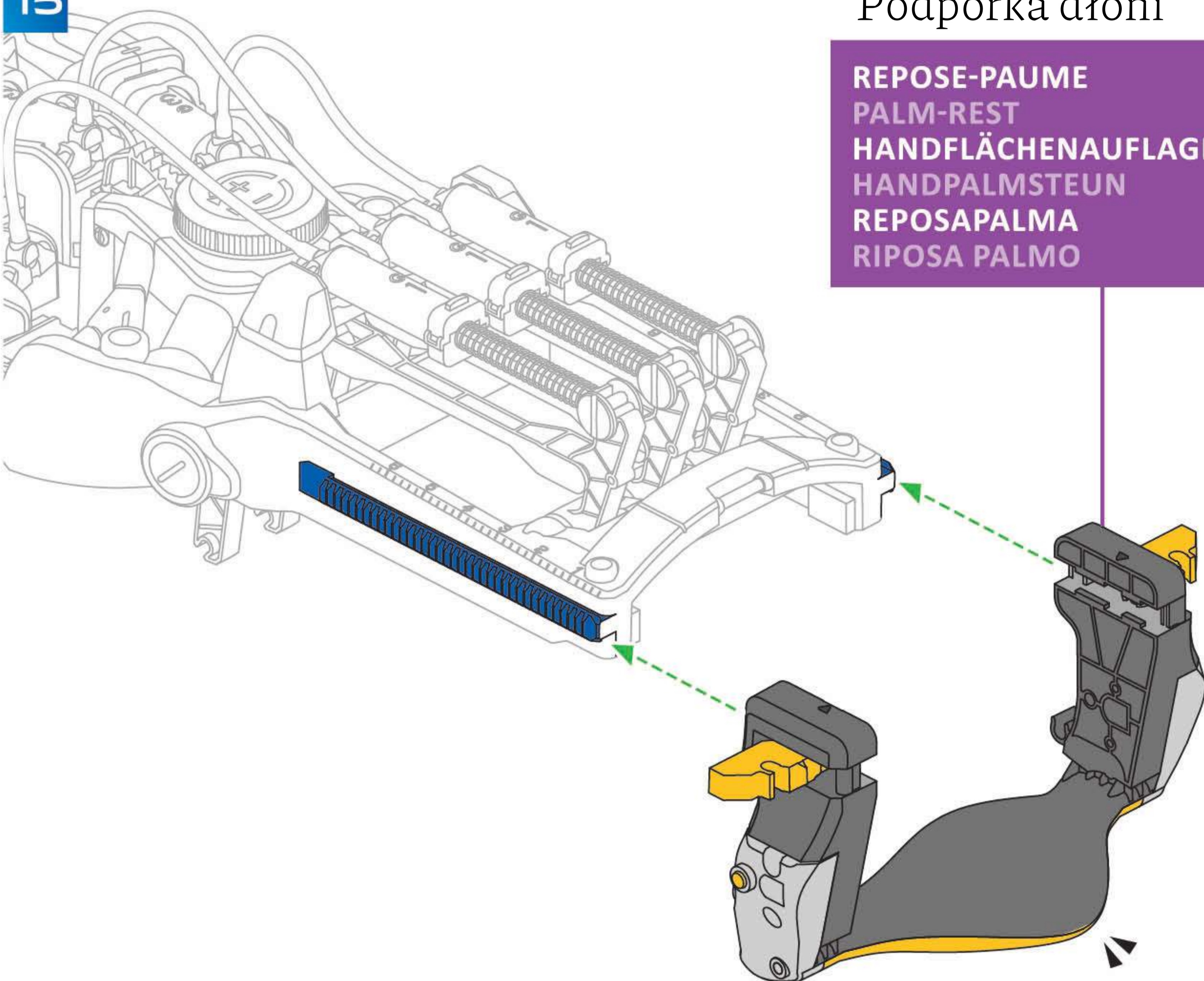
CYLINDRE • CYLINDER
ZYLINDER • CILINDER
CILINDRO • CILINDRO **G1**



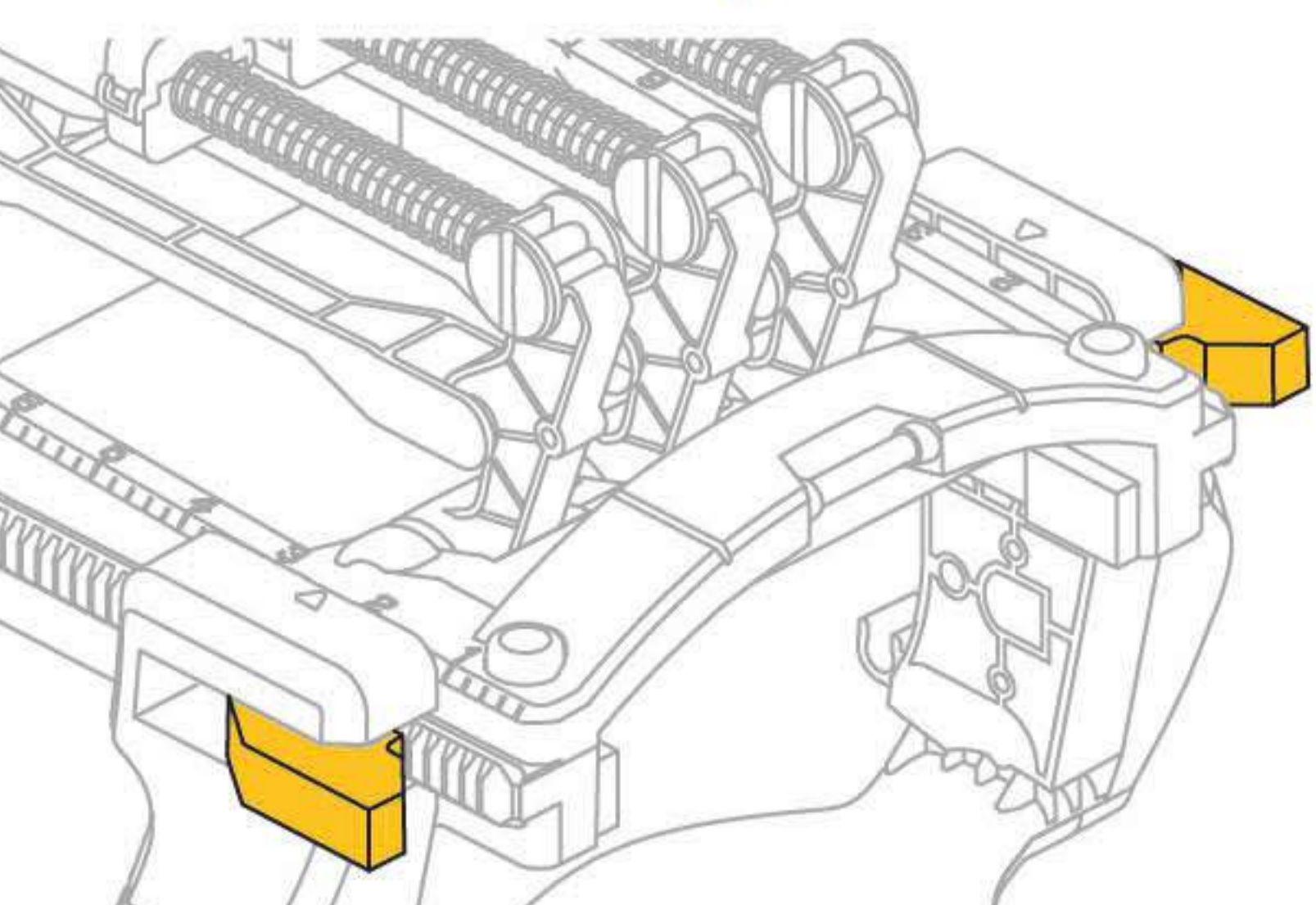
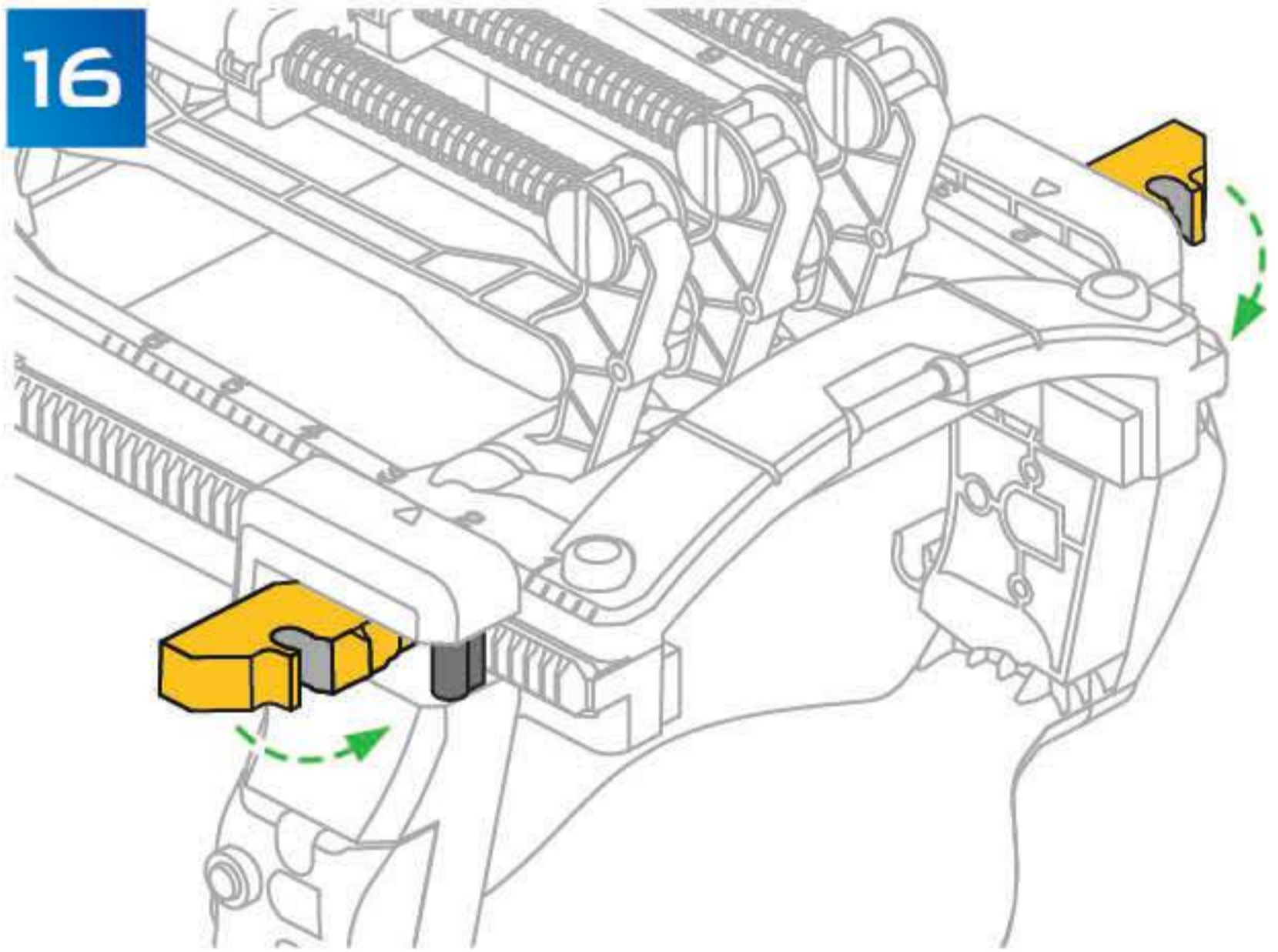
15

Podpórka dłoni

REPOSE-PAUME
PALM-REST
HANDFLÄCHENAUFLEGE
HANDPALMSTEUN
REPOSAPALMA
RIPOSA PALMO



16



17

